

片側レセプタクル型光ロータリージョイント

データシート

DE-G007

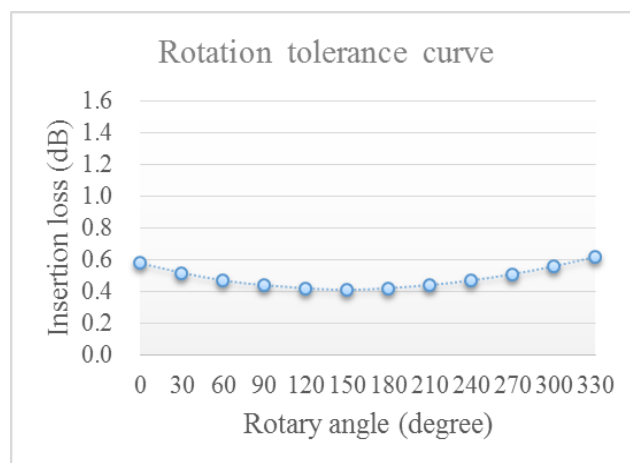


概要

オプトハブの光ロータリージョイントは、マイクロオプティクス技術をベースとした光ロータリージョイントで、本製品は片側レセプタクル型ロータリージョイントです。コリメータ技術、YAG溶接技術採用により高性能で安定した特性を持っています。

特長

- 低挿入損失：2.0dB 以下
- 低回転損失変動：0.5dB 以下
- 光学結合に非接触式のコリメータ結合を採用したことにより長寿命
- YAG溶接技術採用により高い信頼性
- オイルフリー



性能

(1) 絶対最大定格

項目	Min.	Typ.	Max.	単位	記 事
最大光入力			23	dBm	
使用温度範囲	0		65	℃	結露なきこと
使用湿度範囲	5		90	%RH	結露なきこと
保存温度範囲	-40		85	℃	結露なきこと

(2) 光学的特性

項目	DE-G007-13	DE-G007-15	単位	記 事
適合波長	1310±50	1350±50	nm	
挿入損失	±30nm : 1.5 以下 ±50nm : 2 以下		dB	
挿入損失回転変動量	0.5 以下		dB	
反射減衰量	UPC 研磨	45 以上	dB	
	APC 研磨	50 以上	dB	

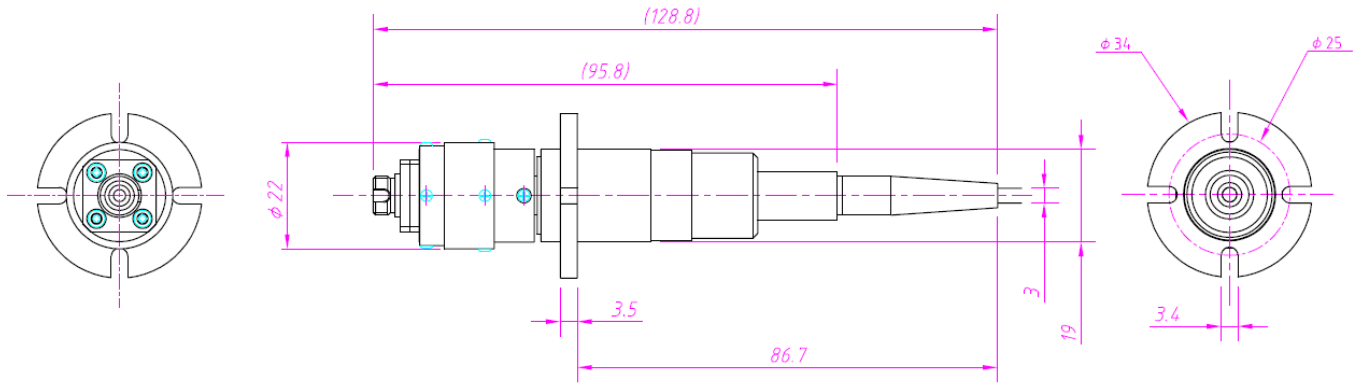
(3) 機械的特性

項目	Min.	Typ.	Max.	単位	記 事
回転速度			6000	rpm	回転軸に垂直な力が加わらないこと
光ファイバ引張り強度			50	N	

(4) 光ファイバ仕様

項目	Min.	Typ.	Max.	単位	記 事
適合光ファイバ	SMF				
光レセプタクル	FC 型レセプタクル				
ピグテール側光コネクタ	SC 型光コネクタ FC 型光コネクタ				
光コネクタ端面研磨	UPC 研磨 APC 研磨				
光ファイバ長	950		1050	mm	
光コード径		3		Mm	

外形寸法



単位：mm

品名情報

DE-G007-xx-xxx

ex) DE-G046-13-SCU

DE-G046-xx-xx x
1 2 3

1:Select Wavelength	2:Select Connector	3:Select Connector Reflectance
13=1310nm	SC=SC 型光コネクタ	U=45dB (UPC)
15=1550nm	FC=FC 型光コネクタ	A=50dB (APC)