

## 防滴型光ロータリージョイント データシート

### DE-G018

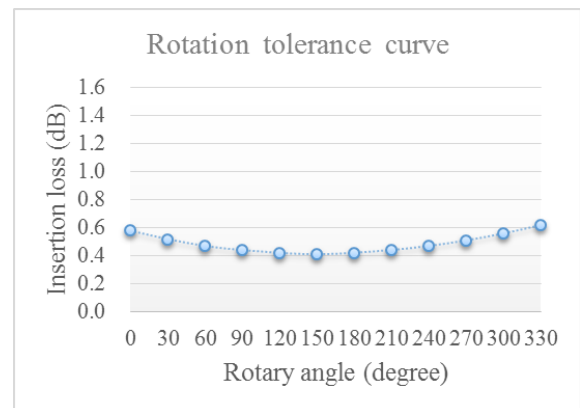


#### 概要

オプトハブの光ロータリージョイントは、マイクロオプティクス技術をベースとしたもので、本製品は防滴型光ロータリージョイントです。コリメータ技術、YAG溶接技術採用により高性能で安定した特性を持っています。

#### 特長

- 防滴タイプ（保護等級 IPX6 相当）
- 低挿入損失：1.5dB 以下
- 低回転損失変動：0.5dB 以下
- 光学結合に非接触式のコリメータ結合を採用したことにより長寿命
- YAG溶接技術採用により高い信頼性
- オイルフリー



## 性能

### (1) 絶対最大定格

項目	Min.	Typ.	Max.	単位	記 事
最大光入力			23	dBm	
使用温度範囲	0		65	℃	結露なきこと
使用湿度範囲	5		90	%RH	結露なきこと
保存温度範囲	-40		85	℃	結露なきこと

### (2) 光学的特性

項目	DE-G018-13	DE-G018-15	単位	記 事
適合波長	1310±50	1550±50	nm	
挿入損失	±30nm : 1.5 以下 ±50nm : 2 以下		dB	
挿入損失回転変動量	0.5 以下		dB	
反射減衰量	45 以上		dB	

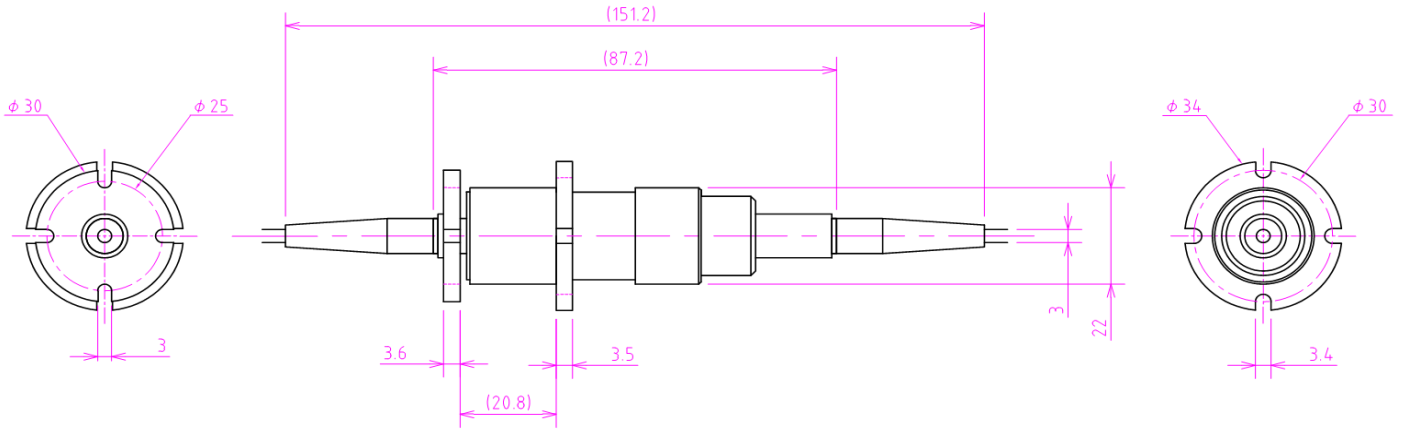
### (3) 機械的特性

項目	Min.	Typ.	Max.	単位	記 事
回転速度			2000	rpm	回転軸に垂直な力が加わらないこと
光ファイバ引張り強度			50	N	

### (4) 光ファイバ仕様

項目	Min.	Typ.	Max.	単位	記 事
適合光ファイバ	SMF				
光コネクタ	SC 型光コネクタ FC 型光コネクタ				
光ファイバ長	950		1050	mm	
光コード径		3		Mm	

## 外形寸法



単位 : mm

## 品名情報

DE-G018-15-xxU

ex) DE-G018-15-SCU

DE-G018- $\frac{xx}{1}$ - $\frac{xx}{2}$  U

1:Select Wavelength	2:Select Connector
13=1310±50nm	SC=SC 型光コネクタ
15=1550±50nm	FC=FC 型光コネクタ