

6~12 心多心光ロータリージョイント

データシート

DE-G053xx



6 心 : DE-G05306
8 心 : DE-G05308
10 心 : DE-G05310
12 心 : DE-G05312

概 要

オプトハブの光ロータリージョイントは、マイクロオプティクス技術をベースとした光ロータリージョイントです。コリメータ技術、YAG溶接技術採用により高性能で安定した特性を持っています。

特 長

- 低挿入損失 : 5dB 以下
- 低回転損失変動 : 2dB 以下
- YAG溶接技術採用により高い信頼性
- オイルフリー

性能

(1) 絶対最大定格

項目	Min.	Typ.	Max.	単位	記 事
最大光入力			23	dBm	
使用温度範囲	0		65	℃	結露なきこと
使用湿度範囲	5		90	%RH	結露なきこと
保存温度範囲	-40		85	℃	結露なきこと

(2) 光学的特性

項目	DE-G053xx-13	DE-G053xx-15	単位	記 事
適合波長	1310±50	1550±30	nm	
挿入損失	5 以下		dB	
挿入損失回転変動量	2 以下		dB	
反射減衰量	50 以上		dB	コネクタ無し

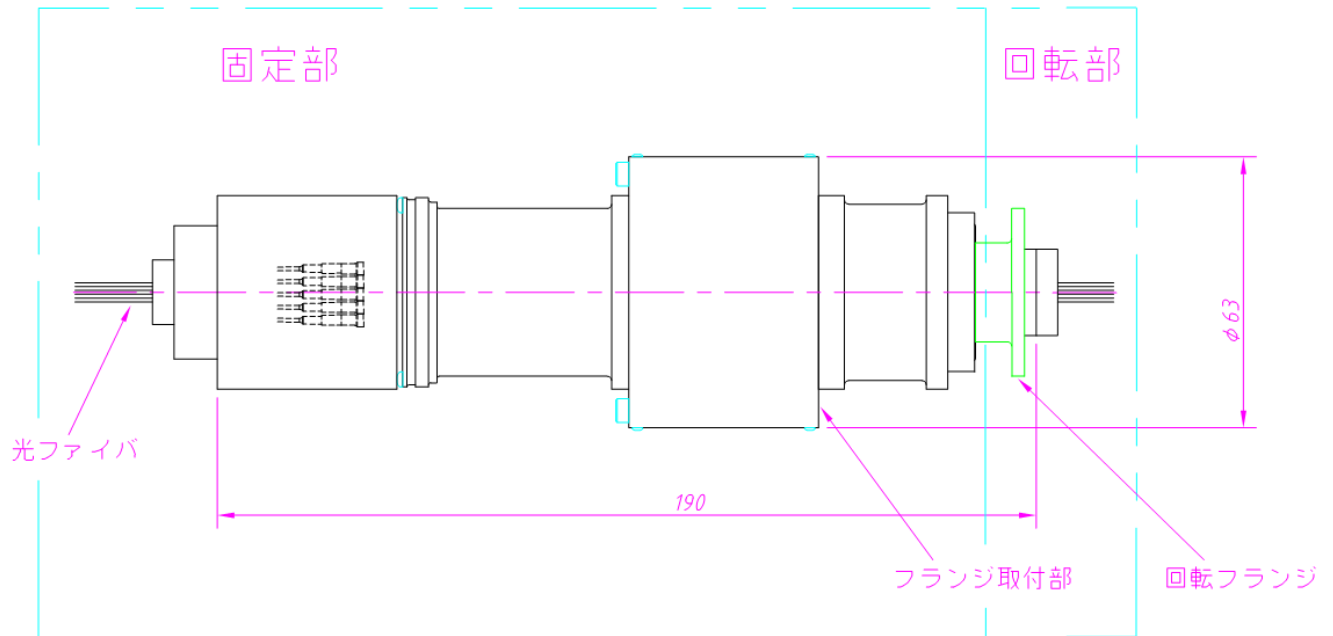
(3) 機械的特性

項目	Min.	Typ.	Max.	単位	記 事
回転速度			100	rpm	回転軸に垂直な力が加わらないこと
光ファイバ引張り強度			1	N	

(4) 光ファイバ仕様

項目	Min.	Typ.	Max.	単位	記 事
適合光ファイバ	SMF				
光コネクタ	SC 型光コネクタ FC 型光コネクタ				
光コネクタ端面研磨	UPC 研磨 APC 研磨				
光ファイバ長	950		1050	mm	
光コード径		0.9		mm	

外形寸法



単位 : mm

品名情報

DE-G053xx-xx-xxx

ex) DE-G05312-13-SCU

DE-G053xx-xx-xx x
1 2 3 4

1:Select CH number	2:Select Wavelength	3:Select Connector	4:Select Connector Reflectance
06=6 心	13=1310nm	SC=SC 光コネクタ	U=45dB (UPC)
08=8 心	15=1550nm	FC=FC 光コネクタ	A=50dB (APC)
10=10 心			
12=12 心			